

GFK-Kabelleiter

pultrudiert, mit vernieteten Klemmbefestigungen der nach oben offenen, ungelochten Sprossen aus C-Profil mit ca. 17 mm Schlitzweite

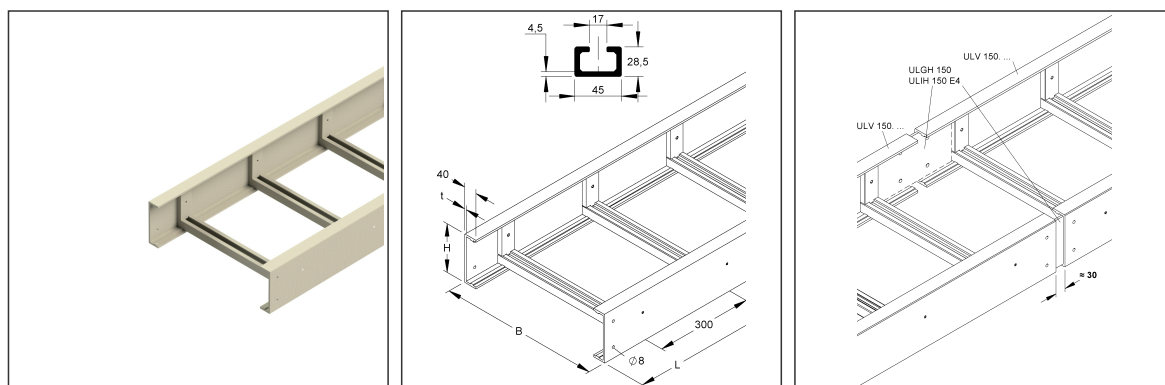
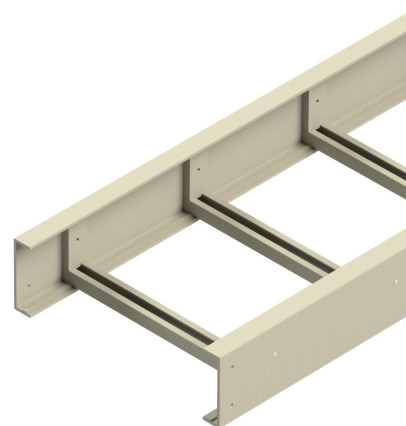
★ **ULV 150.400**

EAN: 4013339190850

bevorzugte VPE: 6 m

Mengeneinheit: m = M

Die fotorealistischen Bilder sind als Symbolbilder zu betrachten



Artikelbeschreibung

GFK-Kabelleiter, 150x400x6000 mm, m. ungel. Spro., m. vernietetem Holm, Polyester glasfaserverstärkt, pultrudiert, RAL 7032, kieselgrau

Preiszusatzinfos

Rabattgruppe	N15
Mengeneinheit	m

Gewicht

Gewicht Mengeneinheit	6,500 kg / m
Nettogewicht in kg pro 100	650 kg / 100m

Technisches Datenblatt

Kabelleiter-System

★ ULV 150.400

Die fotorealistischen Bilder sind als Symbolbilder zu betrachten

Physische Artikeldimensionen

Höhe	150,00 mm
Breite	399 mm
Tiefe / Länge	6000 mm

Verpackungsstufen

6 Meter = 1 Stück		✓ kleinste VPE	✓ bevorzugte VPE		
Länge	6000 mm	Breite	399 mm	Höhe	150,00 mm
Bruttogewicht	39 kg	Volumen	0,359 m ³		
Mindestmenge	6,00 m	Höchstmenge	6,00 m		

Ausschreibungstext

GFK-Kabelleiter nach DIN IEC 61537, pultrudiert, mit vernieteten Klemmbefestigungen der nach oben offenen, ungelochten Sprossen aus C-Profil mit ca. 17 mm Schlitzweite, zur horizontalen und vertikalen Verlegung, halogenfrei. Die Kabelleiter hat den Vorteil, dass die Sprosse mit einer Klemmbefestigung befestigt wird und daher zu 100% aus glasfaserverstärktem Kunststoff (GFK) besteht.

Bei der Montage der Kabelleiter ist eine Ausdehnungsdistanz von ca. 30 mm zu berücksichtigen.

Abmessungen (ca. Maße)

Höhe H x Breite B : 150 x 400 mm

Materialstärke t : 6 mm

Sprossenabstand : 300 mm

Lieferlänge L : 6000 mm

Nutzbarer Querschnitt : 38199 mm²

Werkstoff : UP-GF (glasfaserverstärkter Polyester)

Farbton : kieselgrau

RAL : 7032 (ähnlich)

NIEDAX Modell-Nr. : ULV 150.400

EP Material_____ EP Lohn_____

Einheitspreis/Meter

Sicherheit & Umwelt

REACH-Datum	04.02.2026
REACH-Info	Konform
RoHS-Info	Konform

Ursprung & Außenhandel

Herkunftsland	FR
Statistische Warennummer	39259020