

Außeneck 90°

mit Deckel

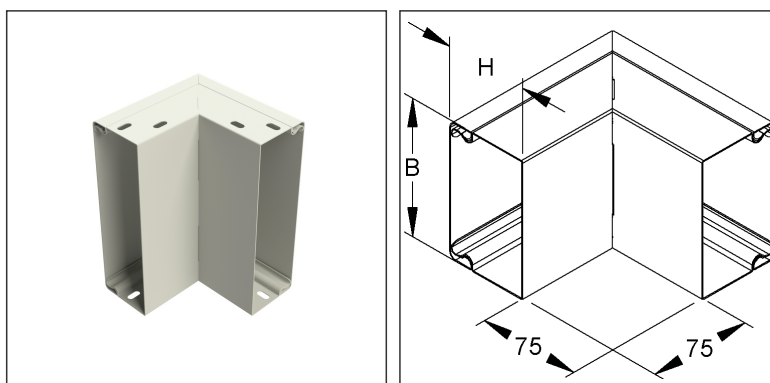
LUAC 40.040 R

EAN: 4013339833627

bevorzugte VPE:8 St.



Die fotorealistischen Bilder sind als Symbolbilder zu betrachten



Artikelbeschreibung

Außeneck 90° mit Deckel, 40x40 mm, Stahl, bandverzinkt DIN EN 10346, pulverbeschichtet, RAL 9010, reinweiß

Preiszusatzinfos

Rabattgruppe	N16
Mengeneinheit	St.

Gewicht

Gewicht Mengeneinheit	194 g/ St.
Nettogewicht in kg pro 100	19 kg/ 100St.

Physische Artikeldimensionen

Höhe	40,00 mm
Breite	116,00 mm
Tiefe / Länge	116,00 mm

Technisches Datenblatt

Leitungsschutzkanäle

LUAC 40.040 R

Die fotorealistischen Bilder sind als Symbolbilder zu betrachten

Verpackungsstufen

1 Stück = 1 Stück		✓ kleinste VPE			
Länge	116,00 mm	Breite	116,00 mm	Höhe	40,00 mm
Bruttogewicht	0,19 kg	Volumen	0,001 m ³		
Mindestmenge	1,00 St.	Höchstmenge	1,00 St.		
8 Stück = 1 Karton		✓ bevorzugte VPE			
Länge	260 mm	Breite	185,00 mm	Höhe	120,00 mm
Bruttogewicht	1,84 kg	Volumen	0,006 m ³		
Mindestmenge	8,00 St.	Höchstmenge	8,00 St.		

Ausschreibungstext

Leitungsschutzkanal Außeneck 90°, mit aufrastbarem Deckel, Kanalunterteil ungelocht, Sichtflächen in RAL Farbton gemäß Herstellerkatalog elektrostatisch pulverbeschichtet, der Potentialausgleich der Deckel erfolgt automatisch beim Aufrasten, Zubehör für den Potentialausgleich, zwei Stoßstellenverbinder LST... je Stoßstelle bitte gesondert bestellen.
VDE zertifiziert!
Verwendung für : Leitungsschutzkanäle LLK...
LUK...
Abmessungen (ca. Maße)
Höhe H x Breite B : 40 x 40 mm
Schenkellänge innen : 75 mm
Farbton : reinweiß
RAL : 9010 (ähnlich)
Werkstoff : Stahl, bandverzinkt nach DIN EN 10346
NIEDAX Modell-Nr. : LUAC 40.040 R
EP Material_____ EP Lohn_____
Einheitspreis/Stueck

Sicherheit & Umwelt

REACH-Datum	05.11.2025
REACH-Info	Konform
RoHS-Info	Konform

Ursprung & Außenhandel

Herkunftsland	DE
Statistische Warennummer	73089059