

Kabel- und Steigeleiter

Sprossenabstand 300 mm, mit durchgehend gelochten Seitenholmen, mit einer Querlochung versehenen, eingenieteten nach oben offenen Sprossen aus C-Profilen mit 16 mm Schlitzweite

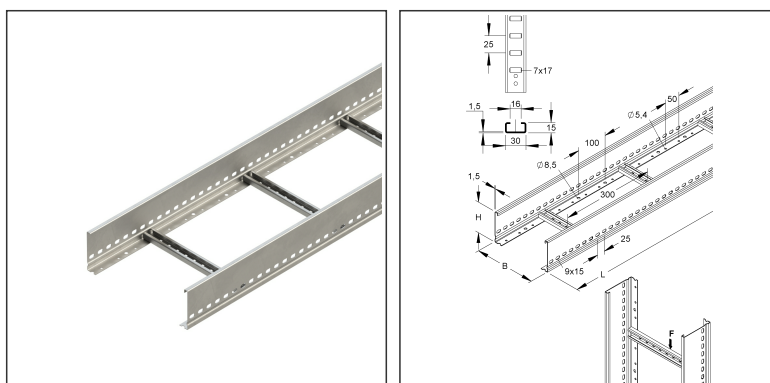
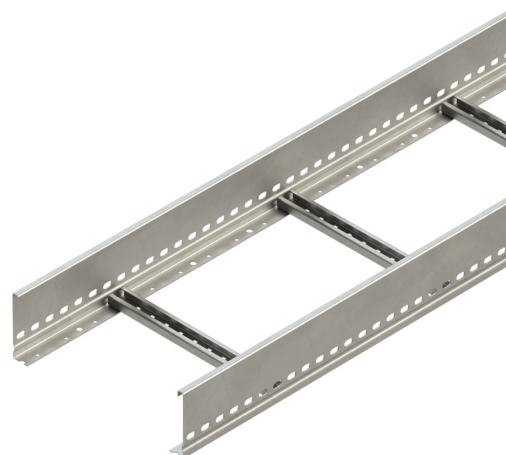
★ KSL 100.603/6 F

EAN: 4013339259731

bevorzugte VPE: 6 m

Mengeneinheit: m = M

Die fotorealistischen Bilder sind als Symbolbilder zu betrachten



Artikelbeschreibung

Kabel- u. Steigeleiter, 100x600x6000 mm, gelocht, SA 300 mm, t=1,5 mm, Stahl, feuerverzinkt DIN EN ISO 1461

Preiszusatzinfos

Rabattgruppe	N13
Mengeneinheit	m

Gewicht

Gewicht Mengeneinheit	4,986 kg / m
Nettogewicht in kg pro 100	499 kg / 100m

Technisches Datenblatt

Kabelleiter-System

★ KSL 100.603/6 F

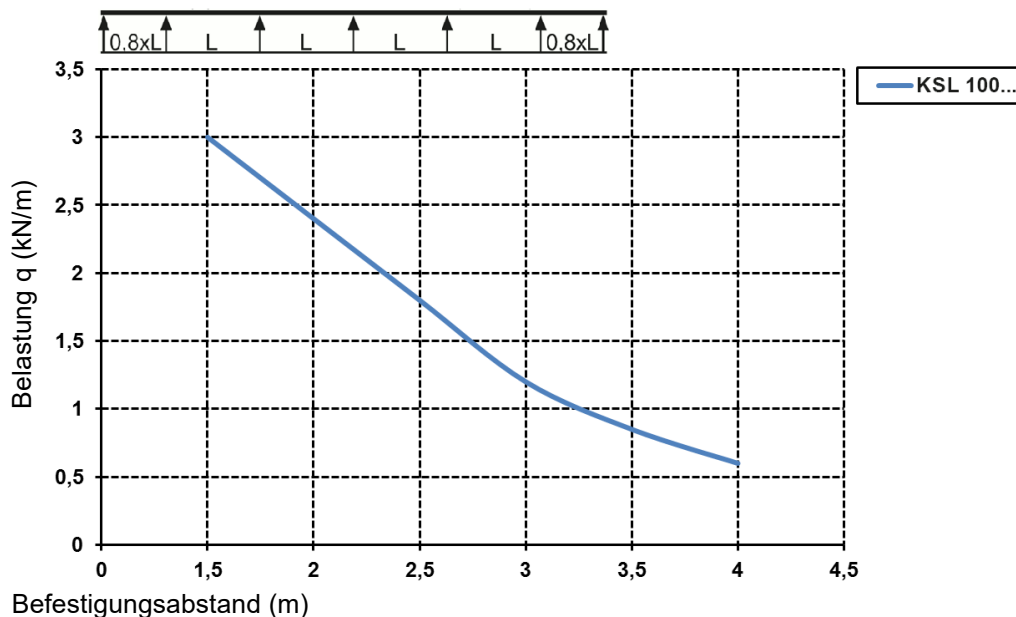
Die fotorealistischen Bilder sind als Symbolbilder zu betrachten

Physische Artikeldimensionen

Höhe	100,00 mm
Breite	600 mm
Tiefe / Länge	6000 mm

Belastungsangaben (nicht gültig für den Funktionserhalt)

Belastungsdiagramm: q = gleichmäßig verteilte Kabellast (geprüft nach DIN IEC 61537)



Befestigungsabstand (m)

Die im Diagramm aufgeführten Belastungsangaben sind unabhängig von der Lage der Verbinder.
Die Belastungsangaben gelten nur für Kabel- und Steigeleitern mit 300 mm Sprossenabstand.

Verpackungsstufen

6 Meter = 1 Stück		✓ kleinste VPE			
Länge	6000 mm	Breite	600 mm	Höhe	100,00 mm
Bruttogewicht	30 kg	Volumen	0,360 m ³		
Mindestmenge	6,00 m	Höchstmenge	6,00 m		

Ausschreibungstext

Kabel- und Steigeleiter nach DIN IEC 61537, mit durchgehend perforierten und profilierten Seitenholmen, mit einer Querlochung versehenen, eingeneteten, nach oben offenen Sprossen aus C-Profilen mit 16 mm Schlitzweite. Zusätzliche Lochungen \varnothing 8,5 mm im Boden der Seitenholme ermöglichen eine variable Befestigung direkt mit dem Untergrund. Querlochungen in den Sprossen lassen weitere An- und Unterbauten zu. Die Tragfähigkeitsangaben B/2 gelten für den Einsatz als Steigeleiter. Zur horizontalen Anwendung der Kabel- und Steigeleiter entnehmen Sie bitte die Tragfähigkeitsangaben dem Belastungsdiagramm.

Lieferlänge = Transportlänge

Passende Bügelschellen (B... und BK...)

Abmessungen (ca. Maße)

Höhe H (außen) x Breite B (außen) : 100 x 600 mm

Materialstärke t Holm : 1,5 mm

Technisches Datenblatt

Kabelleiter-System

★ KSL 100.603/6 F

Die fotorealistischen Bilder sind als Symbolbilder zu betrachten

Ausschreibungstext

Sprossenabstand : 300 mm
Seitenholmlochung : 9 x 15 mm
mittiger Abstand : 25 mm
Bodenlochung : Ø 8,5 mm
mittiger Abstand : 100 mm
Tragfähigkeit bei B/2 : 1 kN
Lieferlänge L : 6000 mm
Nutzbarer Querschnitt : 49900 mm²
Werkstoff : Stahl, tauchfeuerverzinkt nach DIN EN ISO 1461
NIEDAX Modell-Nr. : KSL 100.603/6 F
EP Material _____ EP Lohn _____
Einheitspreis/Meter

Sicherheit & Umwelt

REACH-Datum	04.02.2026
REACH-Info	Konform
RoHS-Info	Konform

Ursprung & Außenhandel

Herkunftsland	DE
Statistische Warennummer	73089059