

GFK-Kabelrechen

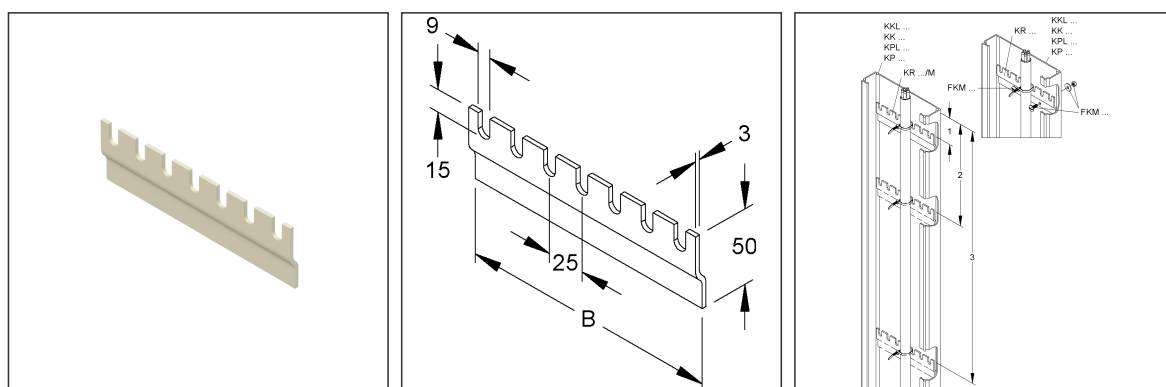
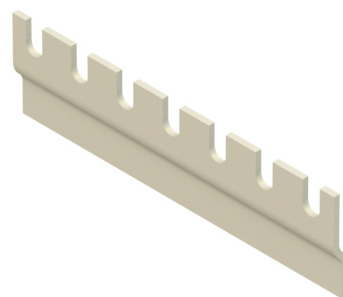
gepresst

KR 200/M

EAN: 4013339955565

bevorzugte VPE:1 St.

Die fotorealistischen Bilder sind als Symbolbilder zu betrachten



Artikelbeschreibung

GFK-Kabelrechen, B=174 mm, mit Bestellung der KR werkseitig montiert, Polyester glasfaserverstärkt, gepresst, RAL 7032, kieselgrau

Exkl. Zubehör

Befestigungszubehör exklusive | Kabelbinder bitte gesondert bestellen

Preiszusatzinfos

Rabattgruppe	N15
Mengeneinheit	St.

Gewicht

Gewicht Mengeneinheit	40 g / St.
Nettogewicht in kg pro 100	4 kg / 100St.

Technisches Datenblatt

Kabelrinnen-System

KR 200/M

Die fotorealistischen Bilder sind als Symbolbilder zu betrachten

Physische Artikeldimensionen

Höhe	50,00 mm
Breite	174,00 mm
Tiefe / Länge	3,00 mm

Verpackungsstufen

1 Stück = 1 Stück		✓ kleinste VPE	✓ bevorzugte VPE		
Länge	3,00 mm	Breite	174,00 mm	Höhe	50,00 mm
Bruttogewicht	0,04 kg	Volumen	0,000 m ³		
Mindestmenge	1,00 St.	Höchstmenge	1,00 St.		

Ausschreibungstext

GFK-Kabelrechen, gepresst, zur Fixierung der Kabel mittels Kabelbinder im Steigeschacht, halogenfrei.
Der Kabelrechen ist mit Bestellung der GFK-Kabelrinne werkseitig vormontiert. Bei der Bestellung ist die Position anzugeben.
Bei einer Wand-/ oder Deckenmontage ist zu beachten, dass der Kanal nicht bündig mit dem Untergrund aufliegen kann.
Kabelbinder bitte gesondert bestellen.
Artikel in verschiedenen Harzmischungen erhältlich.
Verwendung für: GFK-Kabelrinne KK...
GFK-Kabelrinne KKL...
GFK-Kabelrinne KP...
GFK-Kabelrinne KPL...
Abmessungen (ca. Maße) H x B : 50 x 174 mm
Materialstärke t : 3 mm
Kabelrechen Position 1 : _____
Position 2 : _____
Position 3 : _____
Werkstoff : UP-GF (glasfaserverstärkter Polyester)
Farbton : kieselgrau
RAL : 7032 (ähnlich)
NIEDAX Modell-Nr. : KR 200/M
EP Material _____ EP Lohn _____
Einheitspreis/Stueck

Sicherheit & Umwelt

REACH-Datum	04.02.2026
REACH-Info	Konform
RoHS-Info	Konform

Ursprung & Außenhandel

Herkunftsland	FR
Statistische Warennummer	39259020