

Außeneckblende

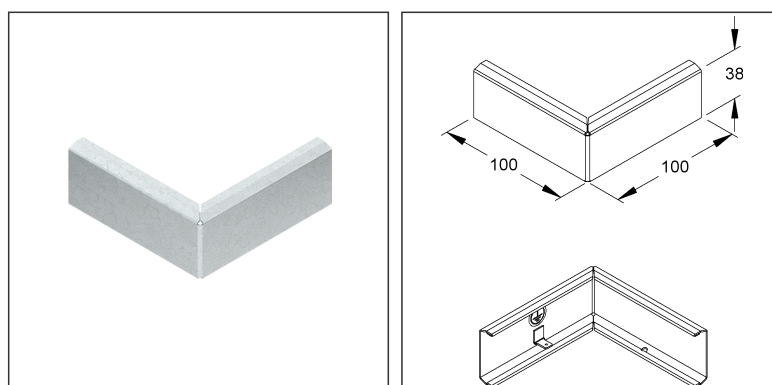
glatt

★ GKE 38/100 VW

EAN: 4013339209958

bevorzugte VPE:2 St.

Die fotorealistischen Bilder sind als Symbolbilder zu betrachten



Artikelbeschreibung

GK-Außeneckblende, glatt, Höhe 38 mm, Stahl, bandverzinkt DIN EN 10346, pulverbesch., RAL 9016, verkehrsweiß

Preiszusatzinfos

Rabattgruppe	N17
Mengeneinheit	St.

Gewicht

Gewicht Mengeneinheit	95 g/ St.
Nettogewicht in kg pro 100	9,49 kg/ 100St.

Physische Artikeldimensionen

Höhe	40,60 mm
Breite	100,00 mm
Tiefe / Länge	100,00 mm

Technisches Datenblatt

Gerätekanal-System



Die fotorealistischen Bilder sind als Symbolbilder zu betrachten

Verpackungsstufen

1 Stück = 1 Stück		✓ kleinste VPE			
Länge	100,00 mm	Breite	100,00 mm	Höhe	41,00 mm
Bruttogewicht	0,1 kg	Volumen	0,000 m ³		
Mindestmenge	1,00 St.	Höchstmenge	1,00 St.		

2 Stück = 1 Karton		✓ bevorzugte VPE			
Länge	100,00 mm	Breite	105,00 mm	Höhe	46,00 mm
Bruttogewicht	0,19 kg	Volumen	0,000 m ³		
Mindestmenge	2,00 St.	Höchstmenge	2,00 St.		

Ausschreibungstext

Außeneckblende, glatt, für Gerätekanal-Außeneck 90°, Sichtflächen in RAL Farbton gemäß Herstellerkatalog elektrostatisch pulverbeschichtet, der Potentialausgleich erfolgt über die Potentialausgleichsleitung GSLH... und den Stoßstellenverbinder GSTA... (...T60, ...T80, ...T100) / GSVA... (...T70, ...T90) oder die Potentialausgleichsklemme GPK 63, wenn diese elektrisch mit dem Kanalunterteil verbunden werden, bitte gesondert bestellen.

VDE zertifiziert!

Verwendung für : Gerätekanal-Außeneck 90° DKA 170-78T ... VW

für Deckelöffnung : 38 mm

Schenkellänge : 100 mm

Oberflächenstruktur : Sichtflächen glatt

Farbton : verkehrsweiß

RAL : 9016 (ähnlich)

Werkstoff : Stahl, bandverzinkt nach DIN EN 10346

NIEDAX Modell-Nr. : GKE 38/100 VW

EP Material_____ EP Lohn_____

Einheitspreis/Stueck

Sicherheit & Umwelt

REACH-Datum	04.02.2026
REACH-Info	Konform
RoHS-Info	Konform

Ursprung & Außenhandel

Herkunftsland	DE
Statistische Warennummer	73089059