

Außeneck, verstellbar

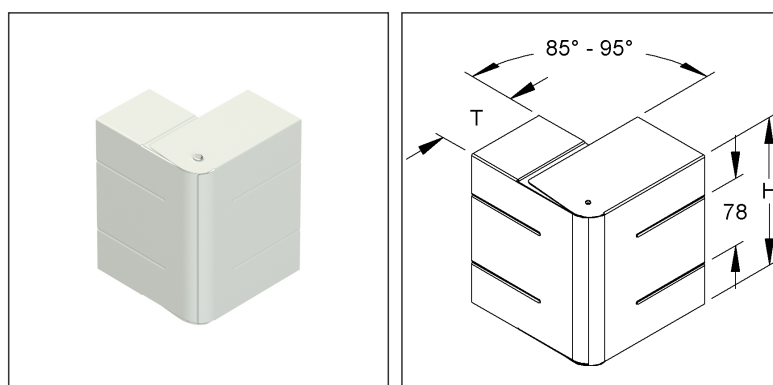
mit schwenkbaren Schenkel

GKAV 170-78T90 VW

EAN: 4013339207473

bevorzugte VPE:2 St.

Die fotorealistischen Bilder sind als Symbolbilder zu betrachten



Artikelbeschreibung

GK-Außeneck 90°, verstellbar +/- 5°, einzügig symmetrisch 170x90 mm, Stahl, bandverzinkt DIN EN 10346, pulverbesch., RAL 9016, verkehrsweiß

Preiszusatzinfos

Rabattgruppe	N17
Mengeneinheit	St.

Gewicht

Gewicht Mengeneinheit	824 g/ St.
Nettogewicht in kg pro 100	82 kg/ 100St.

Physische Artikeldimensionen

Höhe	173,10 mm
Breite	154,50 mm
Tiefe / Länge	158,00 mm

Technisches Datenblatt

Gerätekanal-System

GKAV 170-78T90 VW

Die fotorealistischen Bilder sind als Symbolbilder zu betrachten

Verpackungsstufen

1 Stück = 1 Stück		✓ kleinste VPE			
Länge	158,00 mm	Breite	155,00 mm	Höhe	174,00 mm
Bruttogewicht	0,82 kg	Volumen	0,004 m ³		
Mindestmenge	1,00 St.	Höchstmenge	1,00 St.		

2 Stück = 1 Karton		✓ bevorzugte VPE			
Länge	158,00 mm	Breite	160,00 mm	Höhe	179,00 mm
Bruttogewicht	1,65 kg	Volumen	0,004 m ³		
Mindestmenge	2,00 St.	Höchstmenge	2,00 St.		

Ausschreibungstext

Gerätekanal-Außeneck, verstellbar, schwenkbare Schenkel ermöglichen einen Ausgleich von Winkeltoleranzen im Bereich von 85°-95°, Sichtflächen in RAL Farbton gemäß Herstellerkatalog elektrostatisch pulverbeschichtet, zum Aufsetzen auf den Gerätekanal, der Potentialausgleich erfolgt über die Potentialausgleichsleitung GSLH... und die Stoßstellenverbinder GSVA..., beide Schenkel des Formteils müssen in den Potentialausgleich einbezogen werden, bitte gesondert bestellen.

VDE zertifiziert!

Verwendung für : Gerätekanal GKU 170-78T90 VW

Abmessungen (ca. Maße) Höhe H (innen) x Tiefe T : 170 x 90 mm

für Deckelöffnung : 78 mm

Farbton : verkehrsweiß

RAL : 9016 (ähnlich)

Werkstoff : Stahl, bandverzinkt nach DIN EN 10346

NIEDAX Modell-Nr. : GKAV 170-78T90 VW

EP Material _____ EP Lohn _____

Einheitspreis/Stueck

Sicherheit & Umwelt

REACH-Datum	04.02.2026
REACH-Info	Konform
RoHS-Info	Konform

Ursprung & Außenhandel

Herkunftsland	DE
Statistische Warennummer	73089059