

Universal Wandkonsolen

verstellbar

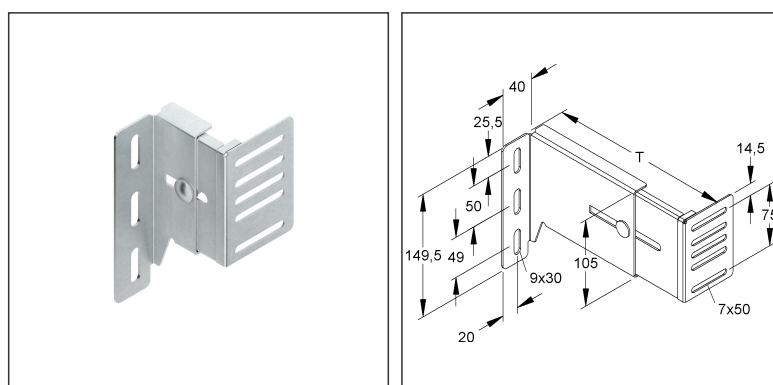
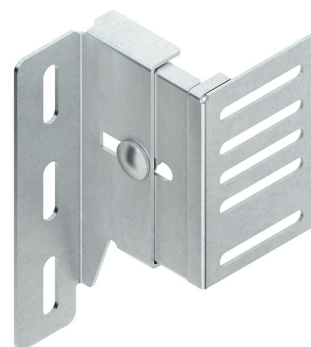
GBKV 240-300

EAN: 4013339463404

bevorzugte VPE:10 St.



Die fotorealistischen Bilder sind als Symbolbilder zu betrachten



Artikelbeschreibung

Universal Wandkonsole, verstellbar, Wandabstand 238-300 mm, Stahl, bandverzinkt DIN EN 10346, inkl. Zubehör

Inkl. Zubehör

2 ZKM 6X16

Preiszusatzinfos

Rabattgruppe	N17
Mengeneinheit	St.

Gewicht

Gewicht Mengeneinheit	805 g/ St.
Nettogewicht in kg pro 100	80 kg/ 100St.

Technisches Datenblatt

Gerätekanal-System

GBKV 240-300

Die fotorealistischen Bilder sind als Symbolbilder zu betrachten

Physische Artikeldimensionen

Höhe	149,50 mm
Breite	109,00 mm
Tiefe / Länge	238 mm

Verpackungsstufen

10 Stück = 1 Karton		✓ kleinste VPE	✓ bevorzugte VPE		
Länge	350 mm	Breite	250 mm	Höhe	145,00 mm
Bruttogewicht	8,61 kg	Volumen	0,013 m ³		
Mindestmenge	10,00 St.	Höchstmenge	10,00 St.		
160 Stück = 1 NDX-Gitterbox					
Länge	750 mm	Breite	750 mm	Höhe	730 mm
Bruttogewicht	178 kg	Volumen	0,411 m ³		
Mindestmenge	160,00 St.	Höchstmenge	160,00 St.		

Ausschreibungstext

Universal Wandkonsole, verstellbar, geeignet zum Aufbau kompletter Brüstungssysteme, die Lochung 7x50 mm auf der Anschlussseite der Wandkonsole korrespondiert mit der Rückensystemlochung der Gerätekanalunterteile, in Verbindung mit Profilhalter GKH... und Konvektionsgitterprofil GKS... und GKG... ist eine bündige Montage mit der Fensterbank (22,5 mm) möglich, einschließlich Befestigungsschrauben ZKM 6X16 für die Kanalmontage.
für Gerätekanalunterteile : GKU ...
DKU ...
für Wandabstand T : 238 - 300 mm
Bauhöhe H : 105 mm
Regelstützabstand : ≤ 600 mm
Werkstoff Wandkonsole : Stahl, bandverzinkt nach DIN EN 10346
Werkstoff Schrauben : Stahl, galvanisch verzinkt nach DIN EN ISO 4042
NIEDAX Modell-Nr. : GBKV 240-300
EP Material_____ EP Lohn_____
Einheitspreis/Stueck

Sicherheit & Umwelt

REACH-Datum	04.02.2026
REACH-Info	Konform
RoHS-Info	Konform

Ursprung & Außenhandel

Herkunftsland	DE
Statistische Warennummer	73089059