

### Gerätekanalunterteil

doppelzlig asymmetrisch, mit Schlaufen und rückwärtiger Befestigungslochung

### DKU 170-78T70 VW

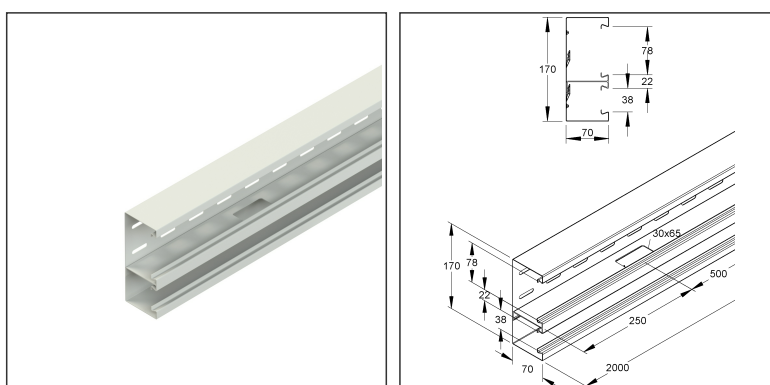
EAN: 4013339204892

bevorzugte VPE:3 x 2 m

Mengeneinheit:m = M



Die fotorealistischen Bilder sind als Symbolbilder zu betrachten



### Artikelbeschreibung

GK-Unterteil, doppelzü. asymmetr., 170x70x2000 mm, De-Öffnung 78/38 mm, Stahl, bandverzinkt DIN EN 10346, pulverbesch. RAL 9016, inkl. Zubehör

### Inkl. Zubehör

3 GKF 38, 3 GKF 78

### Preiszusatzinfos

Rabattgruppe	N17
Mengeneinheit	m

### Gewicht

Gewicht Mengeneinheit	3,221 kg / m
Nettogewicht in kg pro 100	322 kg / 100m

# Technisches Datenblatt

## Gerätekanal-System

DKU 170-78T70 VW

Die fotorealistischen Bilder sind als Symbolbilder zu betrachten

### Physische Artikeldimensionen

Höhe	170,00 mm
Breite	70,00 mm
Tiefe / Länge	2000 mm

### Verpackungsstufen

<b>6 Meter = 1 Wellpappkarton</b>		✓ kleinste VPE	✓ bevorzugte VPE		
Länge	2020 mm	Breite	220 mm	Höhe	175,00 mm
Volumen	0,078 m <sup>3</sup>				
Mindestmenge	6,00 m	Höchstmenge	6,00 m		
<b>120 Meter = 1 Gestell</b>					
Länge	2000 mm	Breite	1162 mm	Höhe	1120 mm
Bruttogewicht	505 kg	Volumen	2,603 m <sup>3</sup>		
Mindestmenge	120,00 m	Höchstmenge	120,00 m		

### Ausschreibungstext

Gerätekanalunterteil, doppelzünftig asymmetrisch, mit Schlaufen und rückwärtiger Befestigungslochung zur flexiblen Montage auf Wand oder Wandkonsole, mit zwei, mittels nachträglich montierbarem, selbstkontaktierenden Trennprofil aus Aluminium mit Kabeldurchführöffnungen, getrennten unterschiedlich großen Leitungszügen, durchgehende Schlaufen zur Aufnahme von Trennprofilen im Rückenteil, Sichtflächen in RAL Farbton gemäß Herstellerkatalog elektrostatisch pulverbeschichtet, Gerätemontage im oberen Leitungszug mit einrastbarer Gerätedose für Einbauprogramme mit 80 mm Abdeckrahmen und 60 mm Befestigungsspur, Geräteeinbau ohne Lochblenden, einschließlich jeweils 3 Kabelhalteklammern GKF 78 und GKF 38 je 2 m Lieferlänge, für den Potentialausgleich zwei Stoßstellenverbinder GSV... je Stoßstelle, bitte gesondert bestellen. VDE zertifiziert!

Bei der Montage ist darauf zu achten, dass die Schlaufenöffnungen nach oben zeigen.

Um einen festen Sitz des Deckels zu erzielen, müssen die Kabelhalteklammern GKF... im Abstand von 0,6 m - 0,7 m im Kanalunterteil eingesetzt werden.

Abmessungen (ca. Maße) Höhe H x Tiefe T : 170 x 70 mm

Deckelöffnung : 78 mm und 38 mm

Teilung der Leitungszüge : 105 mm und 65 mm

zweireihige horizontale Rückenlochung : 7 x 33 mm

mittiger Lochabstand : 62,5 mm

Reihenabstand : 48 mm

Schlaufenabstand RasterMaße : 250 mm

Trennprofil Kabeldurchführöffnung : 30 mm x 65 mm

mittiger Abstand : 500 mm

Lieferlänge L : 2000 mm

Nutzbarer Querschnitt gesamt : 9860 mm<sup>2</sup>

Nutzbarer Querschnitt oberer Leitungszug : 6172 mm<sup>2</sup>

Nutzbarer Querschnitt unterer Leitungszug : 3688 mm<sup>2</sup>

Farbton : verkehrsweiß

RAL : 9016 (ähnlich)

Werkstoff : Stahl, bandverzinkt nach DIN EN 10346

NIEDAX Modell-Nr. : DKU 170-78T70 VW

# Technisches Datenblatt

## Gerätekanal-System

DKU 170-78T70 VW

Die fotorealistischen Bilder sind als Symbolbilder zu betrachten

### Ausschreibungstext

EP Material \_\_\_\_\_ EP Lohn \_\_\_\_\_  
Einheitspreis/Meter

### Sicherheit & Umwelt

REACH-Datum	05.11.2025
REACH-Info	Konform
RoHS-Info	Konform

### Ursprung & Außenhandel

Herkunftsland	DE
Statistische Warennummer	73089059

### Zugehörige Produkte

#### Zugehörige Deckel/Deckelzubehör

Modell-Nr.	Beschreibung
GADU 170T70 VW	GK-Endabschlussdeckel, umgreifend, 172x70 mm, Stahl, bandverzinkt DIN EN 10346, pulverbesch., RAL 9016, verkehrsweiß
GDS 38 VW	GK-Deckel, glatt, 38x2000 mm, Stahl, bandverzinkt DIN EN 10346, pulverbesch. RAL 9016, inkl. Zubehör
GDS 78 VW	GK-Deckel, glatt, 78x2000 mm, Stahl, bandverzinkt DIN EN 10346, pulverbesch. RAL 9016, inkl. Zubehör
GDS 78/50 VW	GK-Deckel, glatt, 78x50 mm, Stahl, bandverzinkt DIN EN 10346, pulverbesch. RAL 9016, inkl. Zubehör
GDSR 78 VW	GK-Deckel, kanneliert, 78x2000 mm, Stahl, bandverzinkt DIN EN 10346, pulverbesch. RAL 9016, inkl. Zubehör

# Technisches Datenblatt

## Gerätekanal-System

DKU 170-78T70 VW

Die fotorealistischen Bilder sind als Symbolbilder zu betrachten

### Zugehörige Produkte

#### Zugehörige Formstücke

Modell-Nr.	Beschreibung
DKA 170-78T70 VW	GK-Außeneck 90°, doppelzünftig asymmetrisch, 170x70 mm, De-Öffn. 78/38 mm, Stahl, bandverzinkt DIN EN 10346, pulverbesch., RAL 9016, verkehrsweiß
DKAV 170-78T70 VW	GK-Außeneck 90°, verstellbar +/- 5°, doppelzünftig asymmetrisch 170x70 mm, Stahl, bandverzinkt DIN EN 10346, pulverbesch., RAL 9016, verkehrsweiß
DKIV 170-78T70 VW	GK-Inneneck 90°, verstellbar +/- 5°, doppelzünftig asymmetrisch 170x70 mm, Stahl, bandverzinkt DIN EN 10346, pulverbesch., RAL 9016, verkehrsweiß
DKT 170-78T70 VW	GK-T-Stück 90°, doppelzünftig asymmetrisch, 170x70 mm, De-Öffn. 78/38 mm, Stahl, bandverzinkt DIN EN 10346, pulverbesch., RAL 9016, verkehrsweiß
DKVO 170-78T70 VW	GK-Vertikaleck 90°, doppelz. asym., 170x70 mm, De-Öffn. 78/38 mm, Abg. oben, Stahl, bandverzinkt DIN EN 10346, pulverbesch., RAL 9016, verkehrsweiß
DKVU 170-78T70 VW	GK-Vertikaleck 90°, doppelz. asym., 170x70 mm, De-Öffn. 78/38 mm, Abg. unten, Stahl, bandverzinkt DIN EN 10346, pulverbesch., RAL 9016, verkehrsweiß
DKVVO 170-78T70 VW	GK-Vertikaleck 90°, verstellbar, doppelz. asym. 170x70 mm, Abgang oben, Stahl, bandverzinkt DIN EN 10346, pulverbesch., RAL 9016, verkehrsweiß
DKVVU 170-78T70 VW	GK-Vertikaleck 90°, verstellbar, doppelz. asym. 170x70 mm, Abgang unten, Stahl, bandverzinkt DIN EN 10346, pulverbesch., RAL 9016, verkehrsweiß
DWBL 170T70 VW	GK-Wandabschlussblende, links 211x70 mm, Stahl, bandverzinkt DIN EN 10346, pulverbesch., RAL 9016, verkehrsweiß
DWBR 170T70 VW	GK-Wandabschlussblende, rechts 211x70 mm, Stahl, bandverzinkt DIN EN 10346, pulverbesch., RAL 9016, verkehrsweiß

#### Zugehörige Trennsteg

Modell-Nr.	Beschreibung
TPK 50	Trennsteg, Kunststoff, PVC-hart
TPS 30	Trennsteg, Höhe 11 mm, Tiefe 30 mm, Länge 1996 mm, Stahl, bandverzinkt DIN EN 10346
TPS 50	Trennsteg, Höhe 11 mm, Tiefe 50 mm, Länge 1996 mm, Stahl, bandverzinkt DIN EN 10346
TPS 60 S	Trennsteg, Höhe 11 mm, Tiefe 60 mm, Länge 1996 mm, Stahl, bandverzinkt DIN EN 10346

#### Stossstellenverbinder

Modell-Nr.	Beschreibung
GSVA 70 S	Stoßstellenverbinder für GKU/DKU, Höhe 70mm, mit Erdungsanschluß, Stahl, bandverzinkt DIN EN 10346

#### Zubehör

Modell-Nr.	Beschreibung
GKSK 170T70	GK-Sägekern, Höhe 167 mm, De-Öffnung 78 mm, Tiefe 70 mm, Kunststoff, Polyethylen